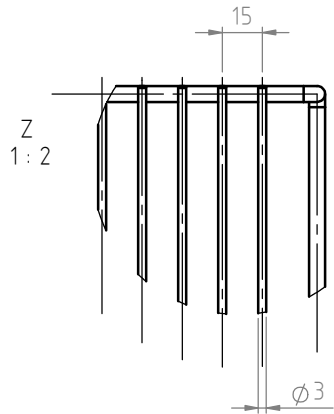
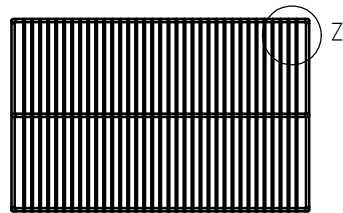
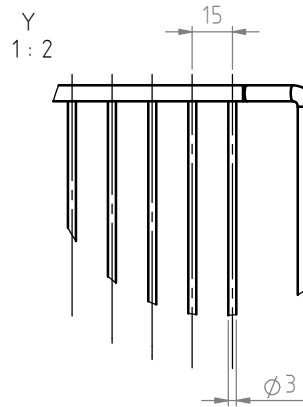
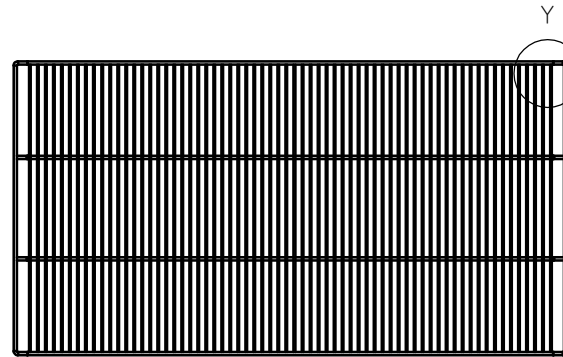


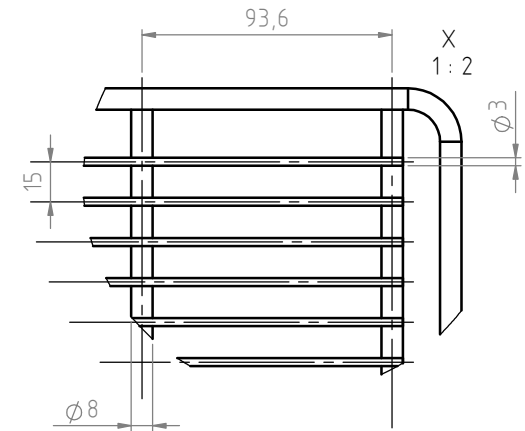
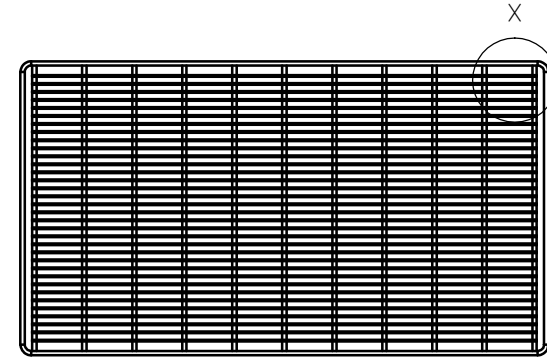
Size 30 - 260



Size 450 - 750



reinforced size 110 - 1060 <sup>(A)</sup>



effective area of grids (standard equipment)

size	width	depth
30	360	205
55/75	360	282
110/160	510	358
260	600	453
450/750	975	538
effective area reinforced grids		
110/160	498	344
260	596	440
450/750	944	534
1060	944	792

(A)

Geprüft KL "A "

Verwendung / usage		Diese Zeichnung darf ohne unsere Genehmigung weder vervielfältigt noch dritten Personen zugänglich gemacht werden.		It is neither allowed to copy this drawing nor to make it available to third persons without permission.		Maßstab/ scale	1:10	Gewicht/ weight	11731.18 g	Toleranz nach/ applicable tolerance	DIN 2768 mK
<b>Zubehoer</b>		Anderungen vorbehalten		Subject to change		Werkstoff/material					
-		-		Datum:		Benennung/description					
-		-		Erstellt 17.04.2013		<b>Uebersicht Gitterroste / overview grids</b>					
-		-		Geändert 22.12.2014							
-		-		Geprüft 22.12.2014							
-		-		Freigabe -							
-		-		-		Zeichnungsnummer/drawing number					
-		-		-		D31925		Artikelnummer/item number		Blatt/sheet	
-		-		-		Zeichnungsversion: 13		B31925		1/1 A3	
-		-		-		Ers. f.:		Artikelversion: 2		Ers. d.:	

menmert

GmbH+Co.KG  
Postfach 1720  
D-91107 Schwabach

Geräte UN UF IN IF IPP HPP IPS ICP ICH  
Größen 30 55 75 110 160 260 450 750